

CM2K Paddel-Durchflussschalter

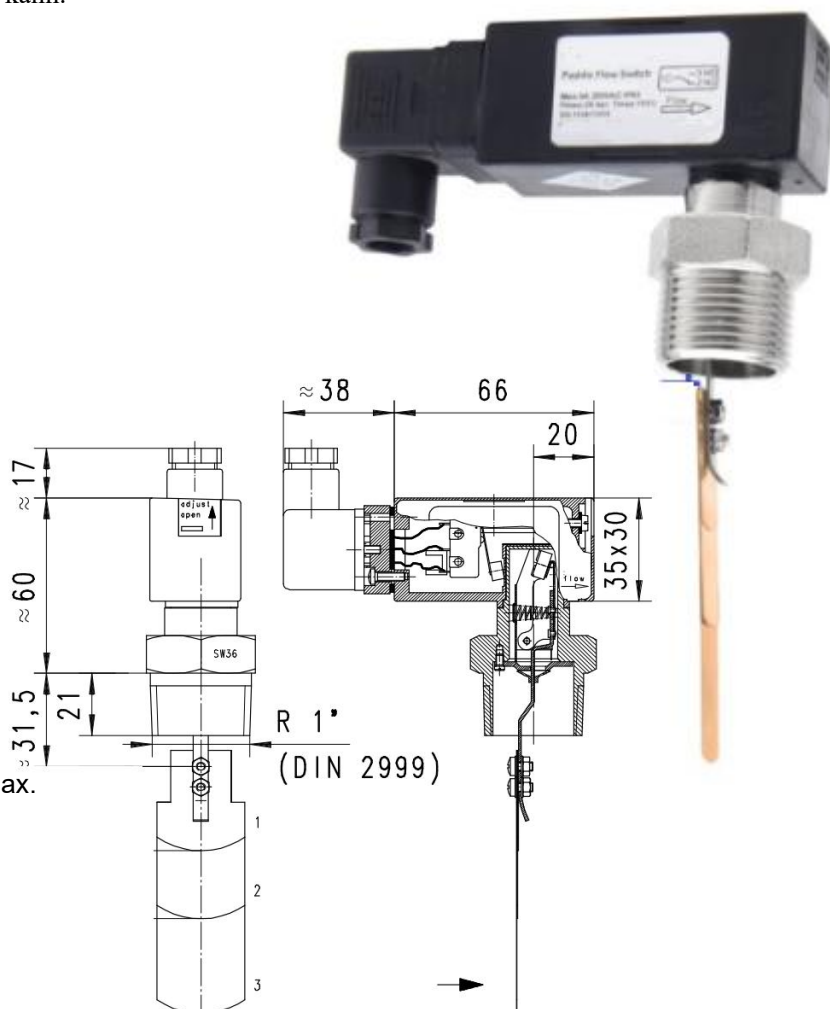
Der Zielwasserdurchflussschalter der CM2K-Serie ist ein neuartiger Durchflussschalter, der Rost und schlechten Kontakt vermeidet, indem er den Strom von der Flüssigkeit trennt. Diese Produkte verzichten vollständig auf den isolierenden Teil für Wasser und Strom durch Wellrohre, die auf einem gemeinsamen Zielströmungsschalter angebracht sind. Wenn der Mikroschalter in Betrieb ist, kommt er nicht mit Metallteilen mit niedriger Temperatur in Berührung, so dass kein Kondenswasser, kein Rost und kein schlechter Kontakt entsteht und der Schutzgrad bis IP65 reicht, sodass er in Umgebungen mit korrosiver Luft eingesetzt werden kann.

Charakter:

- * Gute Wiederholbarkeit
- * Geringer Druckverlust
- * Schmutzabweisend
- * Einfache Einstellung des Schalters

Spezifikation:

- * Anschluss: G1-Zoll-Stecker, M33 optional
- * Gehäusematerial: Messingbeschichtetes Nickel
- * Paddelmaterial: Edelstahl
- * Maximale Belastung: 250 V, 5 A
- * Signal: SPDT NO+NC
- * Medientemperatur -30 bis 110 ° C
- * Durchschnittlicher Druckverlust 0,01 bar bei Qmax.
- * Hysterese abhängig vom Schaltwert
- * Messstoffe Öl, Wasser, Gas, Luft
- * Maximaler Druck 25 bar (40 bar verfügbar)
- * Schutzart IP65



micro switch - cablage 0.371 inverseur

250 V AC 5 A

fiche DIN 43650-A

protection classe IP 65

