

GE-313 Paddel-Durchflussschalter aus Teflon-Kunststoff

Beschreibung

Dieser Strömungsschalter besteht aus Teflon-Kunststoffmaterial mit einem langen Paddel und ist für alle Rohrgrößen von DN15 bis DN500 geeignet. Alle benetzten Teile bestehen aus einem PTFE-Teflon-Verbundmaterial. Dieser Durchflussschalter kann mit allen Arten von korrosiven Flüssigkeiten arbeiten. Der internationale Schutz könnte IP68 sein (optional). CE-UL-Zertifizierung ist verfügbar.

Anwendung

Dieser Teflon-Paddel-Durchflussschalter kann in allen Arten von Korrosionsbedingungen eingesetzt werden, z. Papierfabriken, Chemiefabriken, Kläranlagen, Waschanlagen, Druckereien, Druckereien und Färbereien, Galvanikanlagen, Pharmafabriken, SPA-Geräte, Meerwasserheizsysteme, Wasseraufbereitungsanlagen, Schweißgeräte, Chlorflüssigkeit, Lasersysteme, Meerwasserpumpen, Säure-Flüssigkeits-Durchflussmonitor, Alkali-Durchflussmonitor.

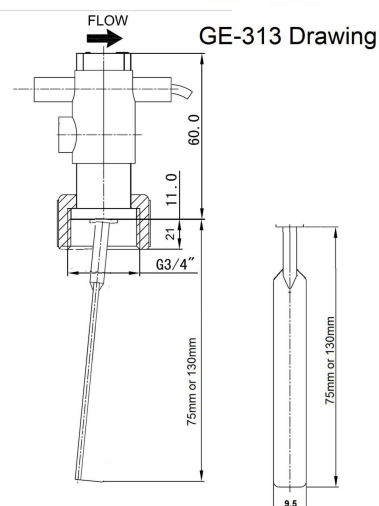
Charakter

- * Teflon-Kunststoffmaterial
- * Hohe Leistung in chemischen und korrosiven Flüssigkeiten
- * Geringer Druckverlust
- * Bewährter Paddeltyp in kompakter Bauweise
- * Langzeitstabiler Schalterpunkt
- * Nachbehandlung des Paddels durch Magnetkraft
- * keine Federermüdung
- * Korrosionsschutzumgebung zur Steuerung des Durchflusses, z.B. Schwimmumfrage-Heizpumpe, Meerwasser Pumpe, Zentralheizungswassersystem



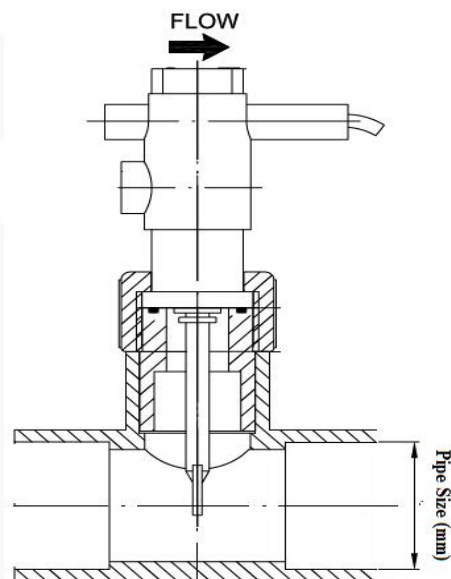
Technologiedaten:

- * Schutzart: IP65 (IP68 optional)
- * Medientemperatur: -30 bis 110 ° C
- * Ausgang: NO oder NC, NO ist Standard
PNP- und NPN-Schaltsignal ist verfügbar
- * Maximale Spannung: 350 V DC; 300 V Wechselstrom
- * Max. Schaltstrom: 1,0 A
- * Maximaler Tragestrom: 2,5 A
- * Kontaktleistung: 70VA
- * Maximaler statischer Druck: 1 bar oder 10 bar
- * Dosierstoffe: Wasser, Öl, Säure, Alkali
Chemische Flüssigkeit, Gas



GE-313AD PVC-Rohr-T-Durchflussschalter

Der PTFE-Paddel-Strömungsschalter GE-313 wird per Gewinde mit einem PVC-T-Stück verbunden. Wir nennen das Modell GE-313AD. Er kann einem größeren Druck ohne Leckage standhalten und bietet eine bessere Leistung als der Strömungsschalter mit Klebeinstallation.

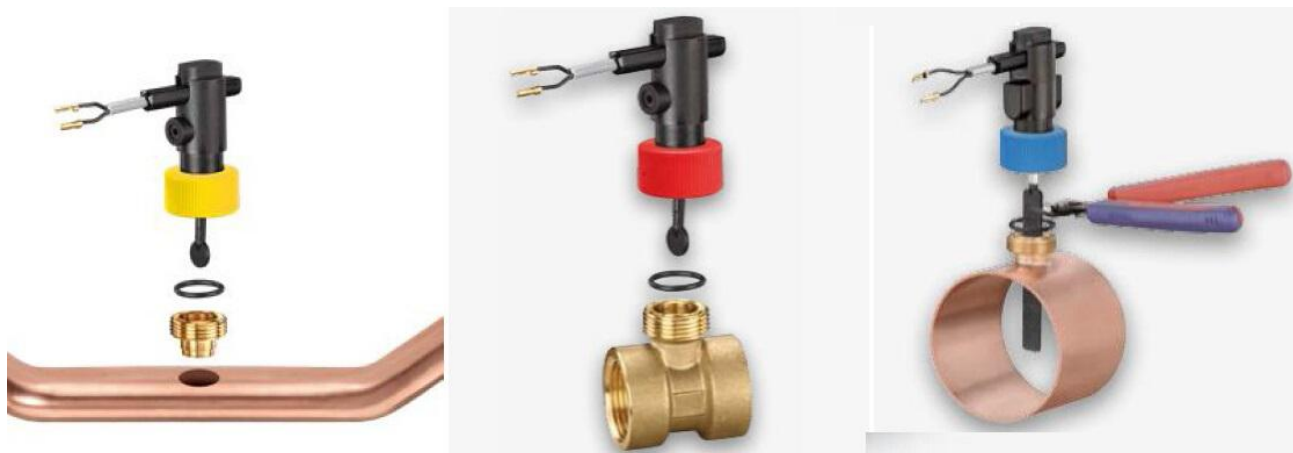


Typ	Rohrgröße	maximaler Druck	Durchflusssollwert
GE-313AD020	20mm	1bar/10bar	1.0-3.0L/min
GE-313AD025	25mm	1bar/10bar	2.0-5.0L/min
GE-313AD032	32mm	1bar/10bar	3.5-8.0L/min
GE-313AD040	40mm	1bar/10bar	5.8-19.5L/min
GE-313AD050	50mm	1bar/10bar	9.8-27.5L/min
GE-313AD063	63mm	1bar/10bar	14.5-55L/min
GE-313AD075	75mm	1bar/10bar	28.5-72.5L/min
GE-313AD90	90mm	1bar/10bar	45-115L/min

* Die Temperatur beträgt 20 ° C, das Rohr ist voll mit Wasser gefüllt, Genauigkeit 25 %.

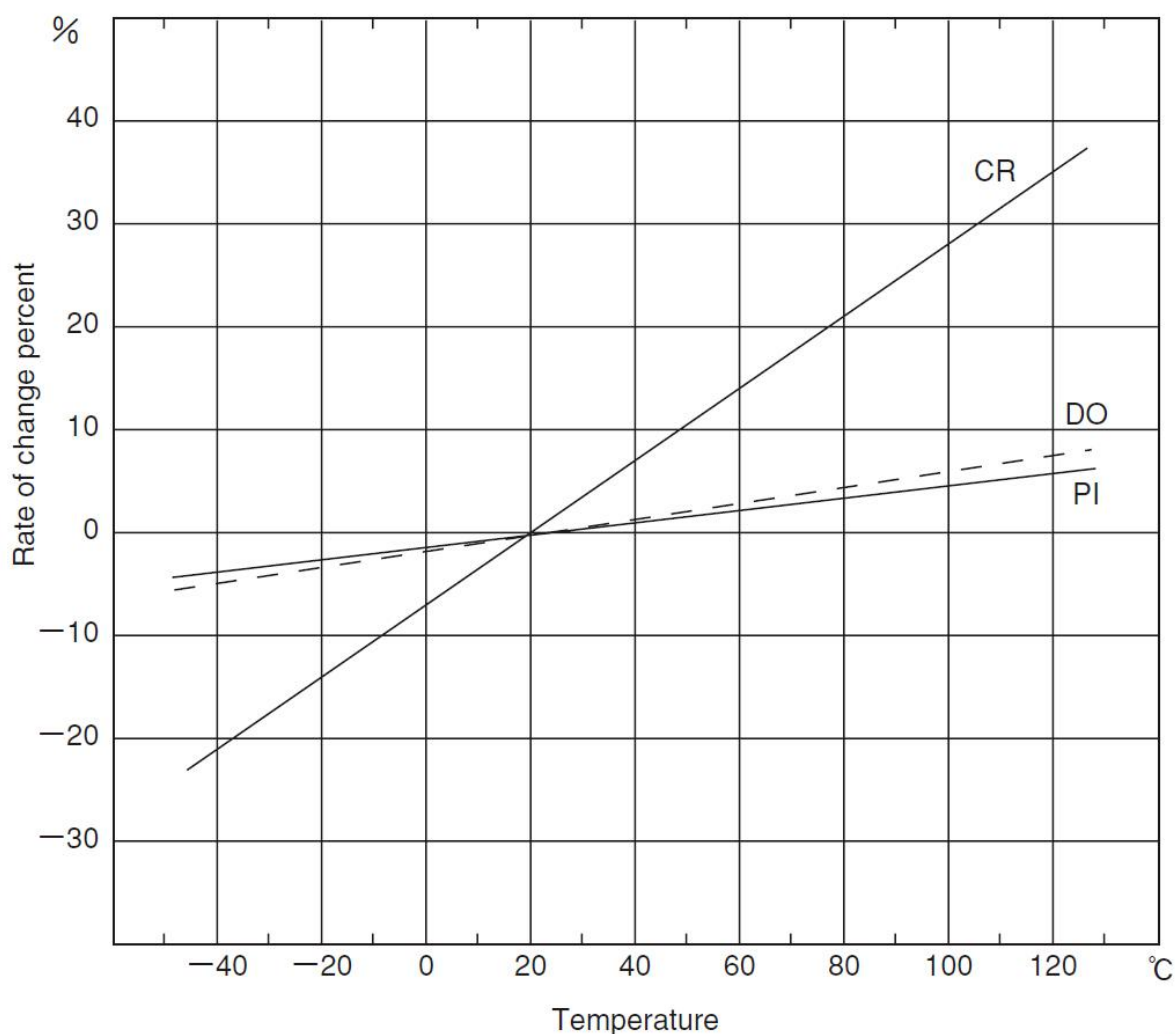
* Andere Rohrgrößen sind verfügbar, müssen jedoch angepasst werden

Sonderanfertigungen



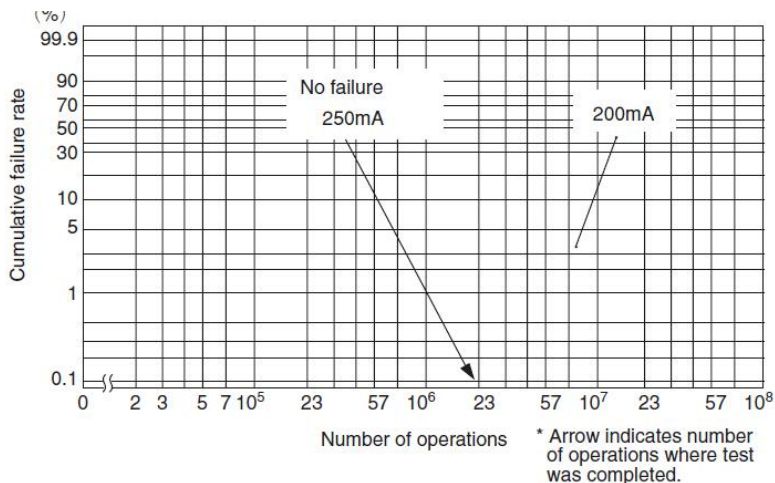
Elektrische Eigenschaften:

Parameter	Rated value	Unit
Pull-in Value (PI)	20~60	AT
Drop-out Value (DO)	6min	AT
Contact resistance (CR)	100	mΩ
Breakdown voltage	600 min (PI ≥ 35)	VDC
	500 min (PI 20 to 35)	VDC
Insulation resistance	10 ¹⁰ min	Ω
Electrostatic capacitance	0.5max	pF
Contact rating	50	W
	70	VA
Maximum switching voltage	300AC	V
	350DC	V
Maximum switching current	DC0.7/AC0.5	A
Maximum carry current	2.5	A

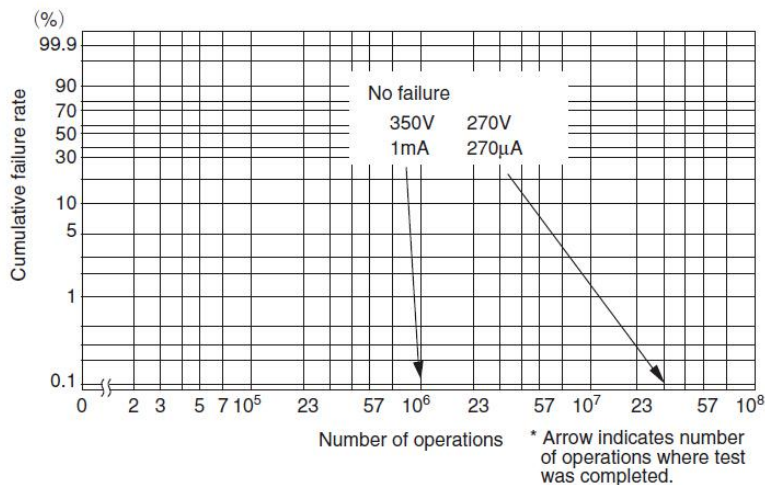
Temperatureigenschaften:

Lebenstest:

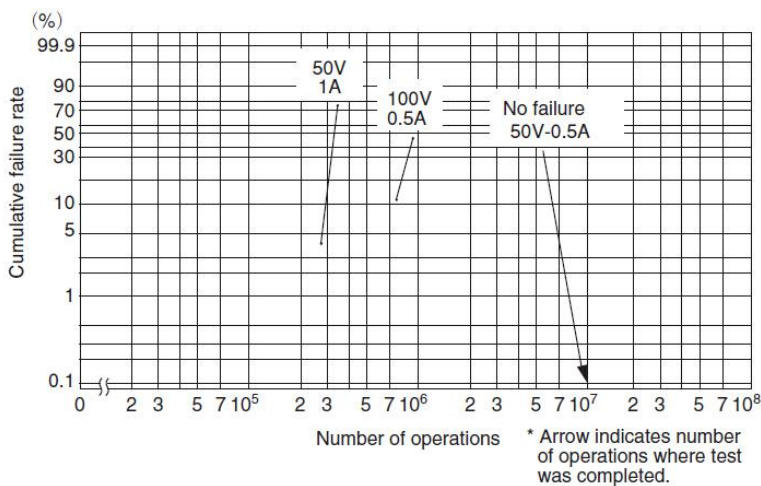
Load conditions
 Voltage: 200VAC
 Current: 200mA , 250mA
 Load: Resistive load



Load conditions
 Voltage: 350VDC, 270VDC
 Current: 1mA, 270µA
 Load: Resistive load



Load conditions
 Voltage: 100VDC, 50VDC
 Current: 0.5A, 1.0A, 0.5A
 Load: Resistive load



ZHOU ENSI LTD

<http://www.ayite.net>

Email: sales@ayite.net

© Copyright 1997-2015



<http://www.ayite.net>

Email: sales@ayite.net

hongkong@ayite.net