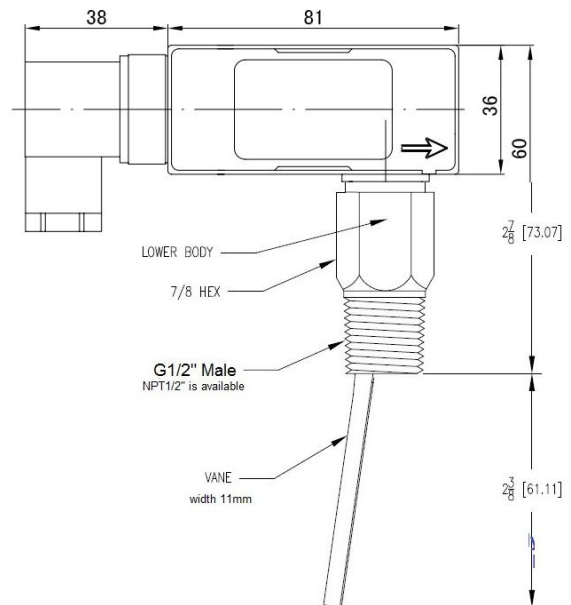


## GE-315N15 Paddel-Durchflussschalter



Der Flügelzellen-Durchflussschalter der Serie GE-315N15 ist ein neuartiger Paddel-Durchflussschalter, der Rost und schlechten Kontakt vermeidet, indem er den Strom von der Flüssigkeit trennt. Diese Produkte verzichten vollständig auf den isolierenden Teil für Wasser und Strom durch Wellrohre, die auf einem gemeinsamen Ziel-Paddel-Durchflussschalter angebracht sind. Wenn der Mikroschalter in Betrieb ist, kommt er nicht mit Metallteilen mit niedriger Temperatur in Berührung, so dass kein Kondenswasser, kein Rost und kein schlechter Kontakt entsteht und der Schutzgrad bis IP65 reicht, sodass er in Umgebungen mit korrosiver Luft eingesetzt werden kann. CE-Zertifikat für den Strömungsschalter, UL-Zertifikat für Mikroschalter.

GE-315-N15 verfügt über ein Messinggehäuse und einen niedrigen Preis, um Geld zu sparen. Der Strömungsschalter GE-315-N15SS verfügt über ein standardmäßiges, robustes, auslaufsicheres Edelstahlgehäuse. Es könnte für die Rohrgröße 15 mm bis 150 mm funktionieren. Der internationale Schutz könnte IP68 sein (optional). CE-Zertifikat für den Strömungsschalter, UL-Zertifikat für den in Japan hergestellten Mikroschalter.

### Spezifikation:

- \* Benetztes Material: Messinggehäuse (GE-315N15);  
Edelstahlgehäuse (GE-315-N15SS)
- \* Ausgabe: SPST-NR
- \* Messstoffe Öl, Wasser, Gas, Luft

- \* Umgebungstemperatur: -40 °C bis 95 °C
- \* Mittlere Temperatur: -40 °C bis 120 °C
- \* Rohrgröße installieren: DN15~DN250
- \* Maximale Kapazitätsbewertung: Max. 26 VA, 20 W
- \* Kabelstecker: DIN Hirschmann
- \* Maximaler Druck: 50 bar
- \* Rohranschluss: Außengewinde BSP1/2" NPT1/2" oder kundenspezifische Größe
- \* Schutzart: IP65. IP68 optional
- \* Montageausrichtung: Der Schalter kann in jeder Position installiert werden, aber die Aktivierungs-/Deaktivierungsdurchflussraten basieren auf horizontalen Rohrverläufen und sind Nennwerte.
- \* Der Flügel ist trimmbar.

| Rohr | schließen | offen     |   |
|------|-----------|-----------|---|
| DN15 | 2.8 -3.8  | 2.5-3.5   | Die Länge des Paddels im Rohr sollte 2/3 des Durchmessers betragen<br><br>L/min |
| DN20 | 4.1-5.1   | 3.7-4.9   |   |
| DN25 | 6.8-7.9   | 6.5-7.6   |   |
| DN32 | 14-16     | 13.2-15.6 |   |
| DN40 | 23.5-26.7 | 22.6-25.2 |   |
| DN50 | 34.5-38.5 | 33.2-37.1 |   |

Der Ziel-Wasserdurchflussschalter der GE-315-Serie ist ein neuartiger Paddel-Durchflussschalter, der Rost und schlechten Kontakt vermeidet, indem er den Strom von der Flüssigkeit trennt. Diese Produkte verzichten vollständig auf den isolierenden Teil für Wasser und Strom durch Wellrohre, die auf einem gemeinsamen Ziel-Paddel-Durchflussschalter angebracht sind. Wenn der Mikroschalter in Betrieb ist, kommt er nicht mit Metallteilen mit niedriger Temperatur in Berührung, so dass kein Kondenswasser, kein Rost und kein schlechter Kontakt entsteht und der Schutzgrad bis IP65 reicht, sodass er in Umgebungen mit korrosiver Luft eingesetzt werden kann. CE-Zertifikat für den Strömungsschalter, UL-Zertifikat für Mikroschalter.

**ZHOU ENSI LTD**

**<http://www.ayite.net>  
Email: [sales@ayite.net](mailto:sales@ayite.net)**

© Copyright 1997-2015