

GE-325-Ex ATEX-kalorimetrische Durchflussschalter

Der thermische Durchflussschalter GE-325-Ex kann zur Messung und Überwachung des Gas- und Flüssigkeitsdurchflusses als stabiler und empfindlicher kalorimetrischer Durchflussschalter verwendet werden, der in der erdölchemischen Industrie weit verbreitet ist. Es verfügt über ein stabilisiertes Ex-geschütztes Gehäuse, um den brennbaren Punkt von externen Gasen und Staub zu isolieren und die Ex-Klasse Ex db IIC T6 Gb ($-20^{\circ}\text{C} \leq \text{Ta} + 80^{\circ}\text{C}$), Ex tb IIIC T85°C Db (-20°C) zu erreichen ($\leq \text{Ta} + 80^{\circ}\text{C}$). Es verfügt über nationale und internationale ATEX-Explosionsschutzzertifikate. Es gibt eine Vielzahl von Bereichsoptionen und der Signalausgang kann SPDT PNP oder NPN sein.

Der Einspruch der Erklärung steht im Einklang mit den einschlägigen EU-Harmonisierungsvorschriften: ATEX-Richtlinie 2014/34/EU, Maschinenrichtlinie 2006/42/EG. Die ATEX-Klasse ist Ex db IIC T6 Gb ($-20^{\circ}\text{C} \leq \text{Ta} + 80^{\circ}\text{C}$), Ex tb IIIC T85°C Db ($-20^{\circ}\text{C} \leq \text{Ta} + 80^{\circ}\text{C}$) IP65; oder Ex II 3GD Ex dc IIC T6 Gc ($-20^{\circ}\text{C} \leq \text{Ta} \leq +80^{\circ}\text{C}$) und Ex tc IIIC T85°C Dc ($-20^{\circ}\text{C} \leq \text{Ta} \leq +80^{\circ}\text{C}$) IP65 für den Schutz vor Gas- und Staubexplosionen.

Spezifikation:

Anschlussgröße: G1/2" oder 3/4" 1" Außengewinde oder Flansch

Sondenmaterial: SUS304 oder SUS316L

Sondenlänge: 15 mm bis 150 mm oder mehr

Ausgang: Relais SPDT NO oder NC, NPN, PNP

Stromversorgung: DC 24 V als Standard

Schutzgrad: IP66

Elektronischer Anschluss: M20x1,5

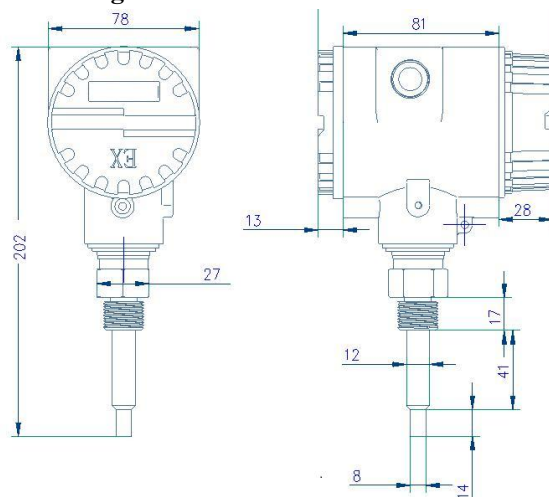
Maximaler Druck: 100 bar

Mittlere Temperatur: -40°C bis 80°C

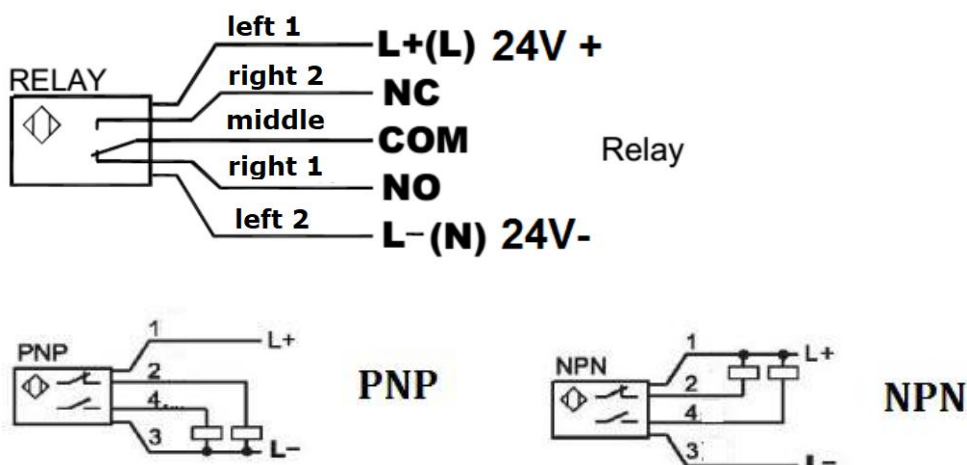
Strömungsgeschwindigkeit: 0,1 m/s ~ 30 m/s (Gas, Luft); 0,01 m/s ~ 10 m/s oder mehr (Flüssigkeit)



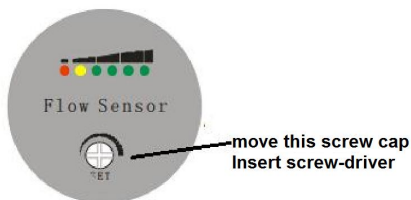
Abmessungen:



Drahtverbindung:

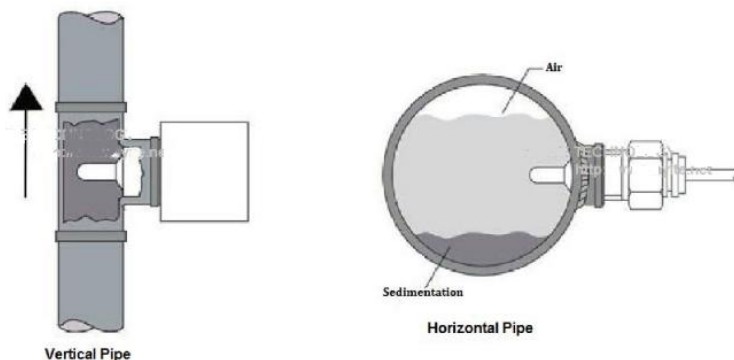


Sollwert anpassen:



- Red LED: lower than the set point
- Yellow LED: equal or higher than the set point
- Green LED: beyond the set point (1, 2, 3 or 4)

Installation:



Wie man bestellt:

1. Verbindung:
G1/2-Zoll-Außengewinde ist Standard, G3/4-Zoll-G1-Zoll-Flansch oder eine andere Bedarfserklärung
2. Ausgangssignal: Relais SPDT ist Standard, PNP oder NPN müssen deklariert werden
3. Sondenlänge: Für Einzelheiten ist eine Erklärung erforderlich
4. Ex-Klasse: Standard ist Ex db IIC T6 Gb Ex tb IIIC T85°C Db; Wenn Sie SIL3-Produkte benötigen, geben Sie dies bitte beim Angebot oder bei der Bestellung an.