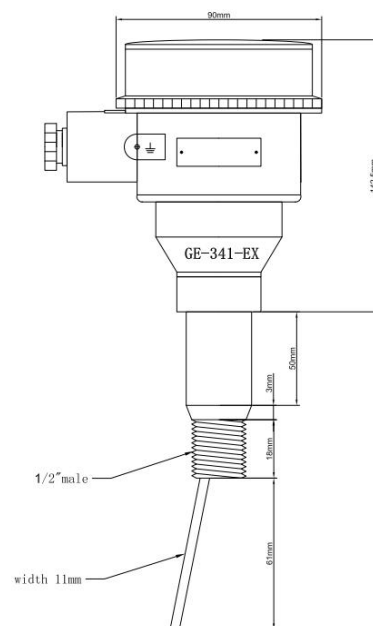


GE-341 Paddel-Durchflussschalter ATEX



Explosionsschutz ExdbIICT6 Gb Extb III CT80C Db

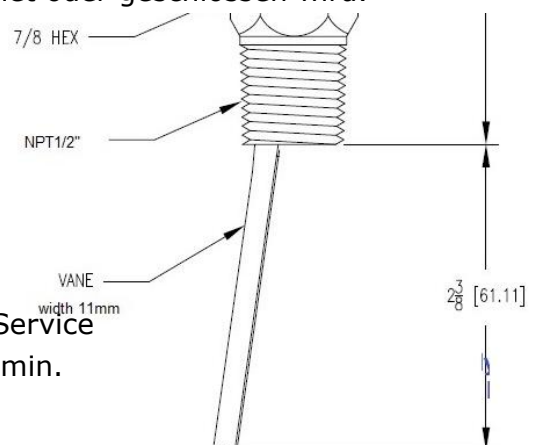
Beschreibung:

Der Paddel-Durchflussschalter GE-341-V wird über einen mikromagnetischen Reed-Schalter betrieben. Er ist normal geöffnet. Wenn fließendes Wasser das Paddel drückt, ändert die Übertragungsstruktur den Schalterzustand und schließt sich. Alle benetzten Teile sind aus Edelstahl, die Länge des Paddels beträgt 60 mm, der Benutzer kann es beliebig verlängern.

Die Schalter werden gemäß Vibrationstest „IEC 68-2-6“, Test Fc (Beschleunigung 10 G; unter Übergangsfrequenz 57 bis 62 Hz; Amplitude 0,75 mm; Frequenzbereich 10 bis 2000 Hz, Dauer 90 Minuten) geprüft. Eine solche Vibration führt nicht dazu, dass ein offener Schalter geschlossen wird. Schocktest „IEC 68-2-27“, Test Ea (Spitzenbeschleunigung 500 G, halbe Sinuswelle; Dauer 11 ms). Ein solcher Stoß führt nicht dazu, dass der Schalter geöffnet oder geschlossen wird.

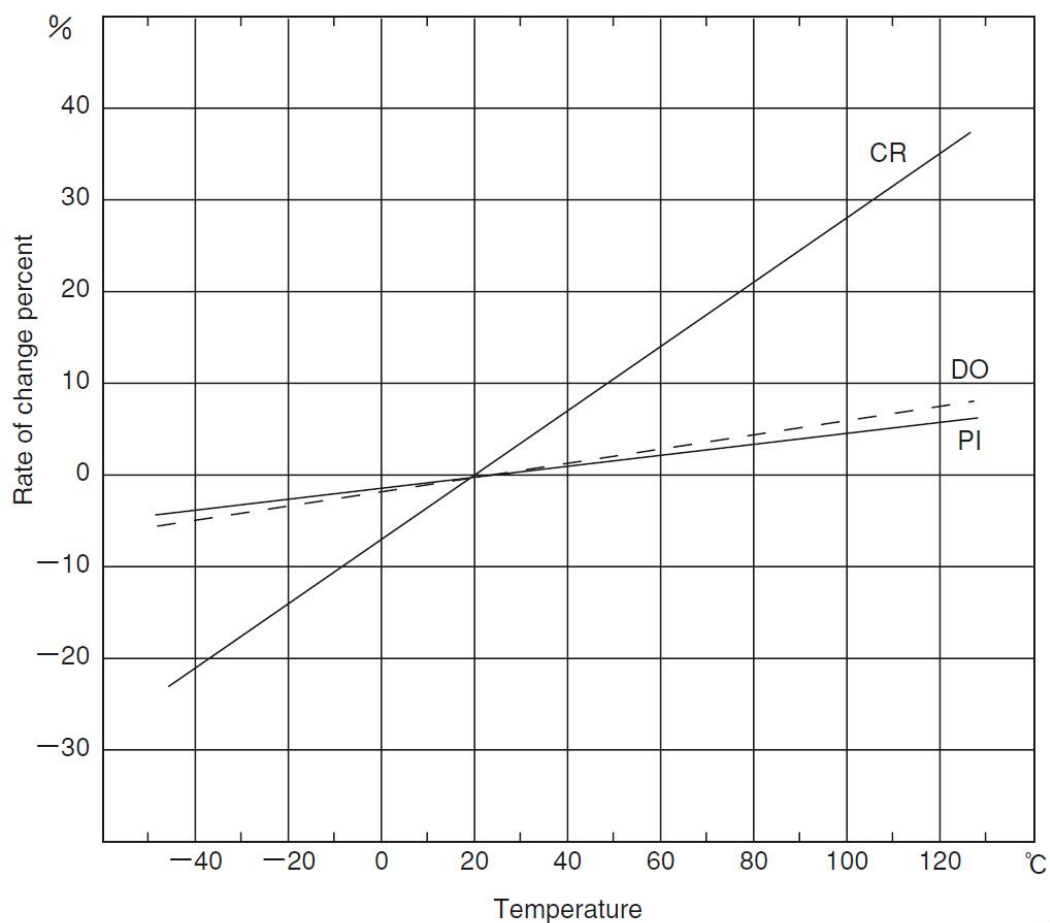
Spezifikation:

- * Stofftemperatur -40 ° C bis 100 ° C
- * Arbeitsspannung: DC12V DC24V DC36V
- * Signal: SPST Normal Open
- * Max. Schaltstrom: 1,0 A
- * Kontaktleistung: 70VA
- * Anschluss: NPT1/2 Zoll oder anderer mit individuellem Service
- * Hysterese: abhängig vom Schaltwert, mindestens 0,7 l/min.
- * Messstoffe: Öl, Wasser, Meerwasser, Gas, Luft
- * Maximaler Druck: 100 bar
- * Passend für Rohrgrößen DN15~DN1000



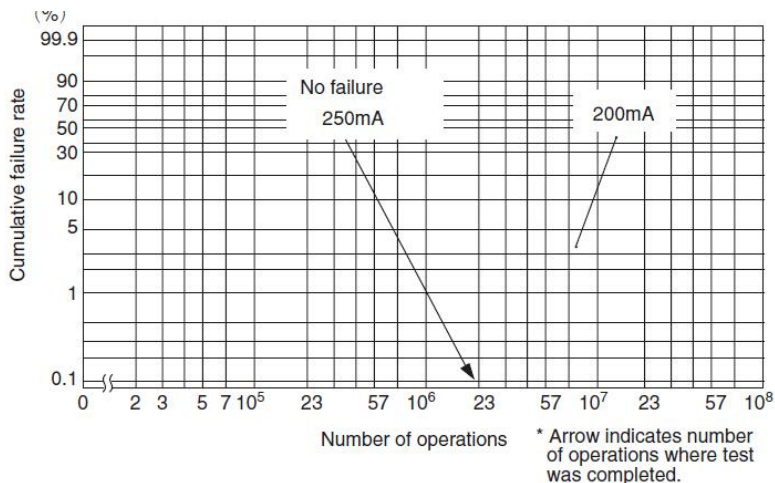
Elektrische Eigenschaften:

Parameter	Rated value	Unit
Pull-in Value (PI)	20~60	AT
Drop-out Value (DO)	6min	AT
Contact resistance (CR)	100	mΩ
Breakdown voltage	600 min (PI ≥ 35)	VDC
	500 min (PI 20 to 35)	VDC
Insulation resistance	10 ¹⁰ min	Ω
Electrostatic capacitance	0.5max	pF
Contact rating	50	W
	70	VA
Maximum switching voltage	300AC	V
	350DC	V
Maximum switching current	DC0.7/AC0.5	A
Maximum carry current	2.5	A

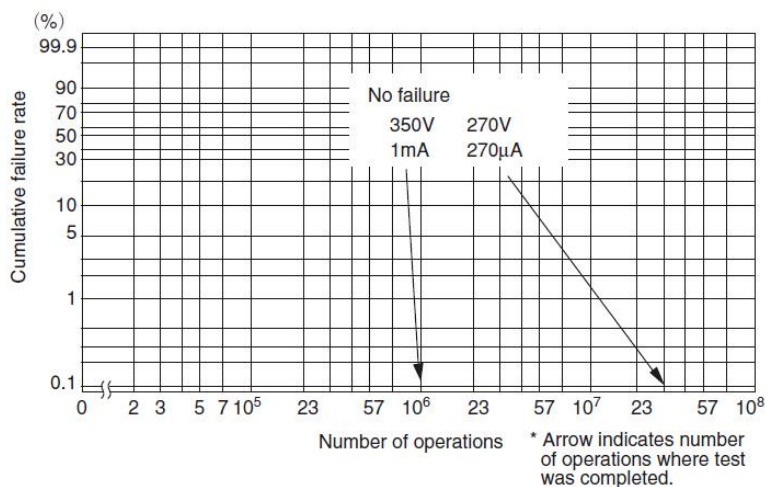
Temperatureigenschaften:

Lebenstest :

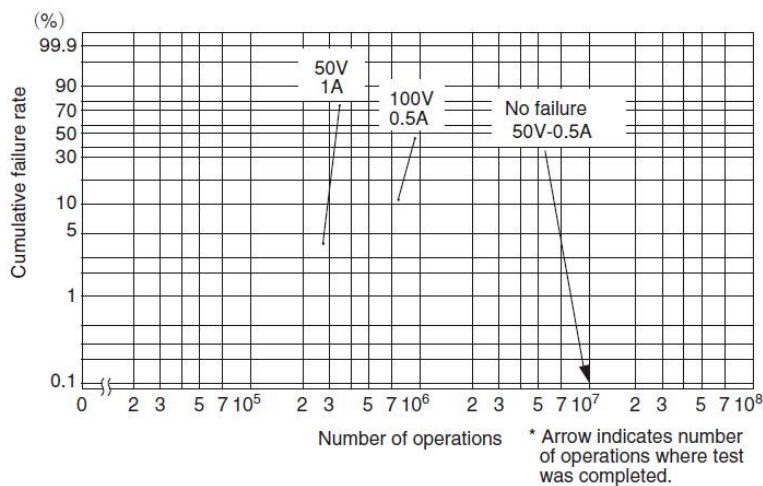
Load conditions
 Voltage: 200VAC
 Current: 200mA , 250mA
 Load: Resistive load



Load conditions
 Voltage: 350VDC, 270VDC
 Current: 1mA, 270µA
 Load: Resistive load



Load conditions
 Voltage: 100VDC, 50VDC
 Current: 0.5A, 1.0A, 0.5A
 Load: Resistive load



ZHOU ENSI LTD

<http://www.ayite.net>

Email: sales@ayite.net

© Copyright 1997-2015



<http://www.ayite.net>

Email: sales@ayite.net

hongkong@ayite.net