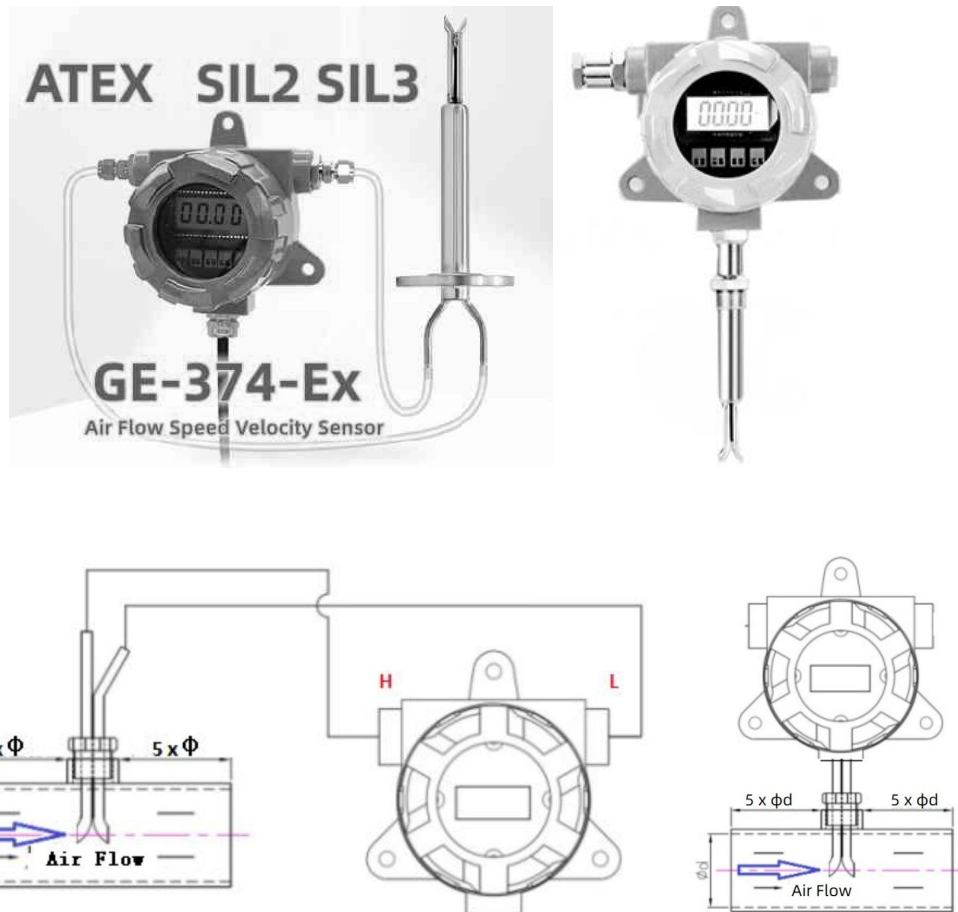


GE-374-EX-SC ATEX Luftmengenschalter

Der explosionsgeschützte Luftstromschalter GE-374 ist für die Messung, Überwachung und Steuerung des Luftstroms in Kanälen oder Rohren konzipiert. Es misst die Strömungsgeschwindigkeit mittels Staurohr mit Differenzdrucksensor. Darüber hinaus ist dieser Pitot-Sensor weniger empfindlich gegenüber Staub und Schmutz als alle anderen Anemometerprinzipien.

Der Einspruch der Erklärung steht im Einklang mit den einschlägigen EU-Harmonisierungsvorschriften: ATEX-Richtlinie 2014/34/EU, Maschinenrichtlinie 2006/42/EG. Die ATEX-Klasse ist Ex db IIC T6 Gb ($-20^{\circ}\text{C} \leq T_a + 80^{\circ}\text{C}$), Ex tb IIIC T85 $^{\circ}\text{C}$ Db ($-20^{\circ}\text{C} \leq T_a + 80^{\circ}\text{C}$) IP66; oder Ex II 3GD Ex dc IIC T6 Gc ($-20^{\circ}\text{C} \leq T_a \leq +80^{\circ}\text{C}$) und Ex tc IIIC T85 $^{\circ}\text{C}$ Dc ($-20^{\circ}\text{C} \leq T_a \leq +80^{\circ}\text{C}$) IP66 für den Schutz vor Gas- und Staubexplosionen.



Charakter:

- * Keine beweglichen Teile
- * Langzeitmessung, genau, zuverlässig, empfindlich
- * Temperaturkompensation mit großem Messbereich
- * Mehrere Ausgänge zur Auswahl: 4 – 20 mA, 0 – 10 V, RS-485 oder 1 – 4,5 V
- * Maximaler Druck: 20 kPa (anderer Druck bitte angeben)

Spezifikation:

Geschwindigkeitsflussbereich: 0 ~ 5 m/s ~ 15 m/s ~ 20 m/s ~ 25 m/s ~ 30 m/s ~ 40 m/s ~ 70 m/s ...
max. 150 m/s

Genauigkeit: $<(0,2 \text{ m/s} + 3 \% \text{ Messwert})$ bei 1 - 20 m/s, 25 ° C, 55 % relative Luftfeuchtigkeit,
1013 hPa

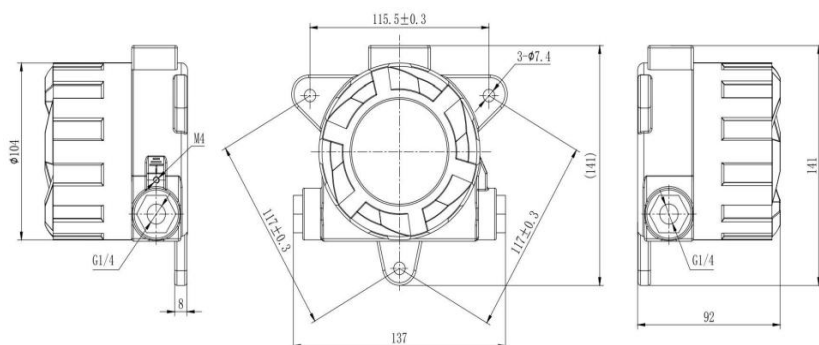
Reaktionszeit: 2s

Temperaturkompensation: 10 ° C bis 40 ° C

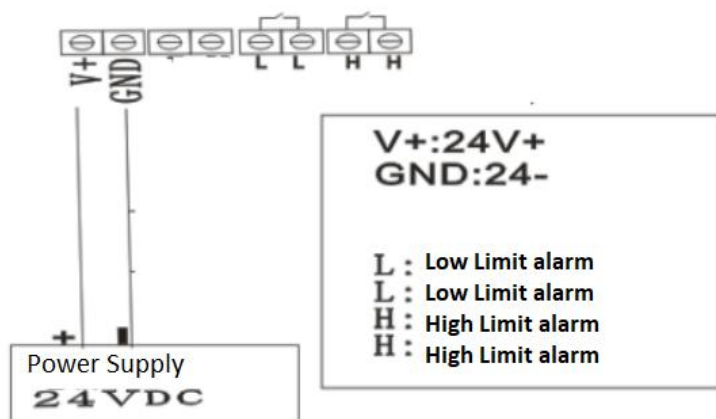
Ausgang: Relaisschalter, Alarm für oberen und unteren Grenzwert

Stromversorgung: 18 - 30 VAC/DC, 24 VDC ist Standard

Schutzart: IP66



Drahtverbindung:



L-L ist der Alarmschalter für den unteren Grenzwert. Wenn der Durchfluss unter dem eingestellten Wert liegt, wechseln die beiden Anschlüsse von der Trennung in den leitenden Zustand; Wenn der Druck höher als der eingestellte Wert ist, wechseln die beiden Anschlüsse von leitend zu trennend.

H-H ist ein Alarm für den oberen Grenzwert. Wenn der Durchfluss höher als der eingestellte Wert ist, wechseln die beiden Anschlüsse von der Trennung in die Leitung; Wenn der Druck unter dem eingestellten Wert liegt, wechseln die beiden Anschlüsse von leitend auf getrennt.

Das von diesem Produkt ausgegebene Relaischaltsignal kann einer maximalen Spannung und einem maximalen Strom von 220 V 1 A standhalten. Versuchen Sie, große Geräte mit SPS oder Niederspannungsrelais zu steuern. Schließen Sie Hochspannungsgeräte wie Wechselstromschütze nicht direkt an.

Wie man bestellt:

1. Typennummer: GE-374-EX-SC

Split-Typ oder integrierter Typ

2. Strömungsgeschwindigkeitsbereich:

0~ 1m/s ~ 2m/s ~ 3m/s ~ 4m/s ~ 5m/s ~10m/s.....15m/s..... ..20m/s.....30m/s

.....40m/s.....70mm/s.....

.....max. 200 m/s

3. Rohrgröße des Luftströmungsrohrs oder -kanals

4. Verbindung:

G1/2 Außengewinde als Standard, andere Anschlüsse bitte angeben

5 Besondere Nachfrage

Anzeige und Ausgabe der Durchflussmenge (nicht der Durchflussgeschwindigkeit) oder anderer