

GE-923 Luft-Differenzdruck-Messumformer

Dieser Luftdifferenzdrucktransmitter GE-923 wird mit magnetischer Sensortechnologie hergestellt und reicht von 0 bis ± 25 Pa bis zu 30 kPa. Flammenexplosionssicheres Gehäuse, ExdbIICT6 ExtbIIICT85°C. Erhältlich mit unidirektionalen und bidirektionalen Druckbereichen und Luftgeschwindigkeiten, mit LCD-Display, 4-20-mA-Ausgang oder RS-485-Signal.

Der Differenzdrucktransmitter GE-923 nutzt die neue A.YITE-Technologie und kann den Differenzdruck im sehr niedrigen Bereich mit mehreren Funktionen präzise überwachen. Es kann Temperatureinflüsse kompensieren, ist mediumunempfindlich und weist keinen Druckdrift auf. Ist also sehr zuverlässig. Durch die Dämpfungsfunktion kann die Druckschwungung gefiltert werden. Der Ausgang ist auch bei sehr niedrigem Druckbereich stabil und der Sensor ist unempfindlich gegenüber Staub und Feuchtigkeit. Es könnte sogar in einer Außenluftumgebung zwischen -20 und 70 ° C installiert werden



【Explosionsschutz Ausführung: GE-923-EX】

* Der Einspruch der Erklärung steht im Einklang mit den einschlägigen EU-Harmonisierungsvorschriften: ATEX-Richtlinie 2014/34/EU, Maschinenrichtlinie 2006/42/EG. Ex db IIC T6 Gb ($-20^{\circ}\text{C} \leq \text{Ta} + 80^{\circ}\text{C}$), Ex tb IIIC T85 °C Db ($-20^{\circ}\text{C} \leq \text{Ta} + 80^{\circ}\text{C}$) IP65; oder Ex dc IIC T6 Gc ($-20^{\circ}\text{C} \leq \text{Ta} \leq +80^{\circ}\text{C}$) Ex tc IIIC T85 °C Dc ($-20^{\circ}\text{C} \leq \text{Ta} \leq +80^{\circ}\text{C}$) IP65

* Erfüllen Sie die Anforderungen der ATEX-Richtlinie 2014/34/EU vom 15. August 2020 durch Einhaltung harmonisierter Normen: EN IEC 60079-0:2018 EN 60079-1: 2014 EN 60079-31: 2014



【Häufiger Typ : GE-923】

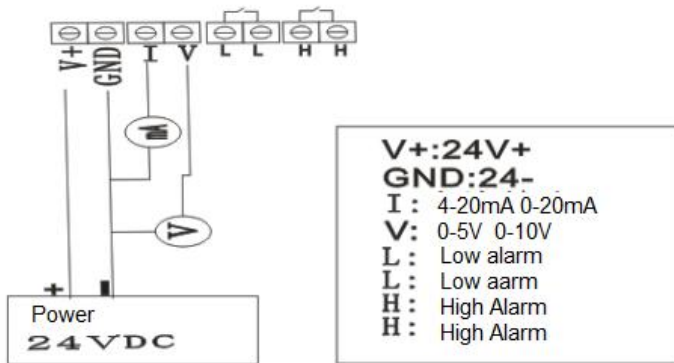
Es ist anwendbar für: Reinräume, isolierte Räume, Lüftungssysteme, Energiemanagementsysteme, Dichtheitsprüfungen, Luftgeschwindigkeitsmessungen, medizinische Pflege- und Testinstrumente, Ofendruckprüfungen usw.

Merkmale:

- * Minimaler DP-Bereich bis 25 Pa und Genauigkeit beträgt 1 %
- * Die Bereichsauswahl kann einfach per Knopfdruck vor Ort eingestellt werden, eine zusätzliche Pumpenausrüstung ist nicht erforderlich
- * Mehrere Anwendungen, Über-, Unter- oder Differenzdruck
- * Gehäuse mit hoher Schutzart IP65
- * 4-20mA oder RS-485 ist verfügbar

Technologiedaten:

1. Medium: Luft und nicht brennbare Gase, kompatible Gase
2. Druckbereich: -25 Pa ~ 0 ~ +25 Pa (min.),
-100Kpa ~ 0 ~ +10000Kpa(max.)
3. Maximaler Druck: 5 x maximale Reichweite
4. Stromversorgung: 10-35 VDC (2-Draht); 17-36 VDC;
isoliert 15-26 VAC (3-Leiter)
5. Ausgang: 4 – 20 mA (2-Draht), 0 – 5 V (3-Draht), 0 – 10 V (3-Draht) oder RS-485
6. Schutzgrad: IP65
7. Visuelle Anzeige (optional): 4-stelliges LCD
8. Arbeitstemperatur: -20 ° C bis 70 ° C



Wie man bestellt:

1. Typennummer: GE-923-Ex oder GE-923
2. Druckbereich: z.B. 0–100 Pa, 0–500 Pa, -100–0–+100 Pa
3. Ausgang: 1–4,5 V, 4–20 mA, 0–10 V, RS-485, Modbus, Relais (Sie können einen davon oder zwei oder mehr dieser Ausgänge auswählen, der Preis wird unterschiedlich sein)
4. Wenn Ex-geschützter Typ, welche Zone? 1, 2, 21 oder 22?
- 5 Besondere Nachfrage

ZHOU ENSI LTD

[HTTP://WWW.AYITE.NET](http://www.ayite.net)

© Copyright 1997-2011

