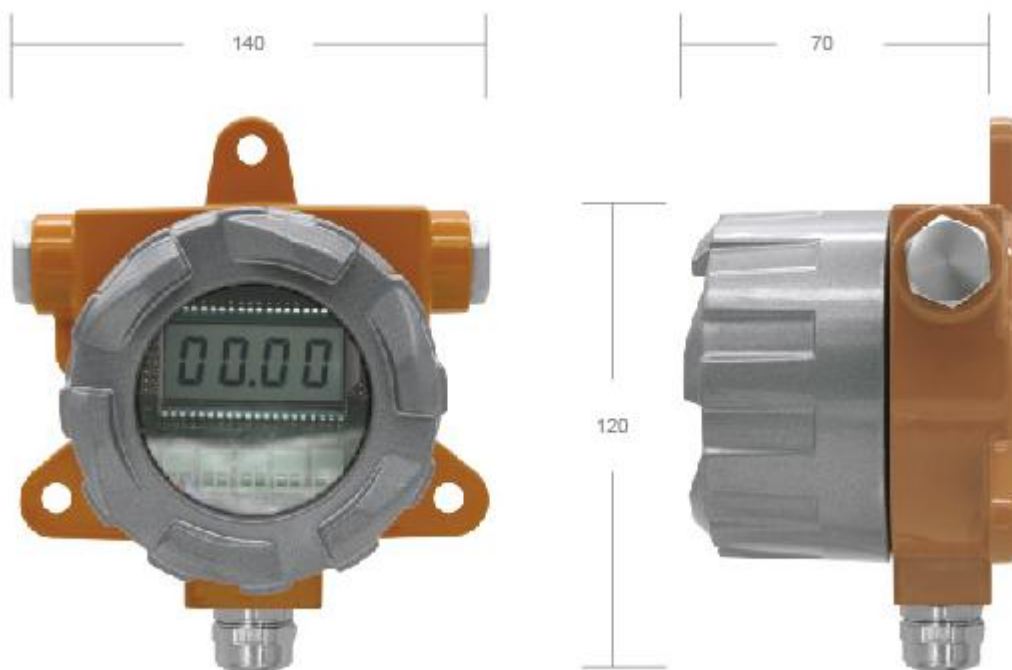


GE-923-EX-SC Differenzdruckschalter für Luft ATEX

Der Luftdifferenzdruckschalter GE-923 wird mit magnetischer Sensortechnologie hergestellt und reicht von 0 bis ± 25 Pa bis zu 30 kPa. Erhältlich mit unidirektionalen und bidirektionalen Druckbereichen und Luftgeschwindigkeiten, mit LCD-Display und 2 Relaischaltern für Ober- und Untergrenzenalarm.

Der Differenzdruckschalter GE-923 nutzt die neue A.YITE-Technologie und kann den Differenzdruck im sehr niedrigen Bereich mit mehreren Funktionen präzise überwachen. Es kann Temperatureinflüsse kompensieren, ist mediumunempfindlich und weist keinen Druckdrift auf. Ist also sehr zuverlässig. Durch die Dämpfungsfunktion kann die Druckschwingung gefiltert werden. Der Ausgang ist auch bei sehr niedrigem Druckbereich stabil und der Sensor ist unempfindlich gegenüber Staub und Feuchtigkeit. Es könnte sogar in einer Außenluftumgebung zwischen -20 und 70°C installiert werden



【Explosiongeschützter Differenzdruckschalter für Luft: GE-923-EX-SC】

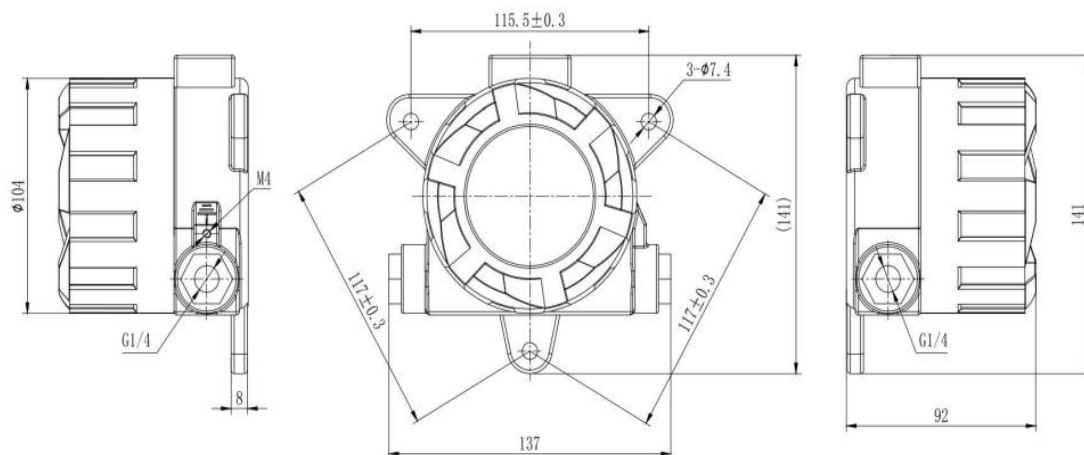
* Der Einspruch der Erklärung steht im Einklang mit den einschlägigen EU-Harmonisierungsvorschriften: ATEX-Richtlinie 2014/34/EU, Maschinenrichtlinie 2006/42/EG. Ex db IIC T6 Gb ($-20^{\circ}\text{C} \leq \text{Ta} + 80^{\circ}\text{C}$), Ex tb IIIC T85 °C Db ($-20^{\circ}\text{C} \leq \text{Ta} + 80^{\circ}\text{C}$) IP65; oder Ex dc IIC T6 Gc ($-20^{\circ}\text{C} \leq \text{Ta} \leq +80^{\circ}\text{C}$) Ex tc IIIC T85 °C Dc ($-20^{\circ}\text{C} \leq \text{Ta} \leq +80^{\circ}\text{C}$) IP65

* Erfüllen Sie die Anforderungen der ATEX-Richtlinie 2014/34/EU vom 15. August 2020 durch Einhaltung harmonisierter Normen: EN IEC 60079-0:2018 EN 60079-1: 2014 EN 60079-31: 2014

Es ist anwendbar für: Reinräume, isolierte Räume, Lüftungssysteme, Energiemanagementsysteme, Dichtheitsprüfungen, Luftgeschwindigkeitsmessungen, medizinische Pflege- und Testinstrumente, Ofendruckprüfungen usw.

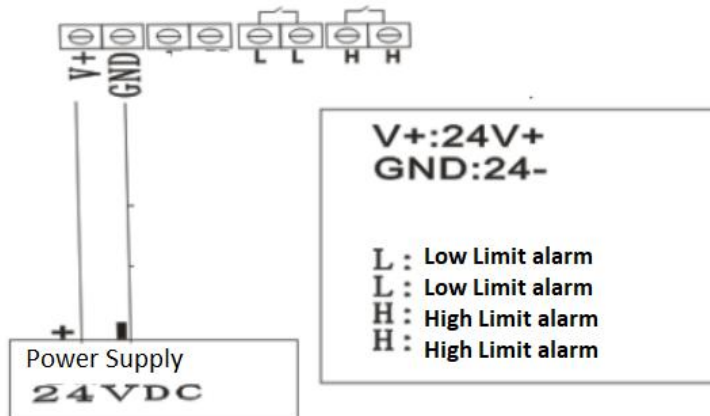
Merkmale:

- * Mindestbereich bis 25 Pa und Genauigkeit beträgt 1 %
- * Die Bereichsauswahl kann einfach per Knopfdruck vor Ort eingestellt werden, eine zusätzliche Pumpenausrüstung ist nicht erforderlich
- * Mehrere Anwendungen, Über-, Unter- oder Differenzdruck
- * Gehäuse mit hoher Schutzart IP65
- * 4 – 20 mA oder RS-485 sind für andere Designs verfügbar



Technologiedaten:

1. Medium: Luft und nicht brennbare Gase, kompatible Gase
2. Druckbereich: -25 Pa ~ 0 ~ +25 Pa (min.),
-100Kpa ~ 0 ~ +10000Kpa(max.)
3. Maximaler Druck: 5 x maximale Reichweite
4. Stromversorgung: 24 VDC
5. Ausgang: Schalter, 2 Relais, Alarm bei oberem und unterem Grenzwert
6. Schutzgrad: IP65
7. Visuelle Anzeige (optional): 4-stelliges LCD
8. Arbeitstemperatur: -20 °C bis 70 °C



L-L ist der Alarmschalter für den unteren Grenzwert. Wenn der Durchfluss unter dem eingestellten Wert liegt, wechseln die beiden Anschlüsse von der Trennung in den leitenden Zustand; Wenn der Druck höher als der eingestellte Wert ist, wechseln die beiden Anschlüsse von leitend zu trennend.

H-H ist ein Alarm für den oberen Grenzwert. Wenn der Durchfluss höher als der eingestellte Wert ist, wechseln die beiden Anschlüsse von der Trennung in die Leitung; Wenn der Druck unter dem eingestellten Wert liegt, wechseln die beiden Anschlüsse von leitend auf getrennt.

Das von diesem Produkt ausgegebene Relaischaltsignal kann einer maximalen Spannung und einem maximalen Strom von 220 V 1 A standhalten. Versuchen Sie, große Geräte mit SPS oder Niederspannungsrelais zu steuern. Schließen Sie Hochspannungsgeräte wie Wechselstromschütze nicht direkt an.

Wie man bestellt:

1. Typennummer: GE-923-EX-SC
2. Druckbereich: z.B. 0 - 100 Pa, 0 - 500 Pa, -100 - 0 - +100 Pa
3. Ausgang: 2 Relaischalter für oberen und unteren Grenzwert
4. Wenn Ex-geschützter Typ, welche Zone? 1, 2, 21 oder 22?
5. Besondere Nachfrage

ZHOU ENSI LTD

[HTTP://WWW.AYITE.NET](http://www.ayite.net)

© Copyright 1997-2011

